



# FW951

MÓDULO

## FireWatcher® FW951

### Módulo de Sincronización



#### DESCRIPCIÓN

El módulo de sincronización FW951 es un dispositivo diseñado con un circuito de sincronización incorporado para sincronizar varias bocinas y/o estrobos en un sistema completo de alarma contra incendios. El FW951 se monta en una caja eléctrica cuadrada de 4". El FW951 proporciona dos salidas de clase B o 1 salida de clase A. Es un producto homologado UL/ULC según UL864 y ULC-S527 para sistemas de señalización de protección contra incendios para uso en interiores y FM.



FW951

#### ATENCIÓN

Los productos deben instalarse de acuerdo con el Código Nacional de Alarmas de Incendios, NFPA 72, CAN / ULC-S524, y/o el Código Eléctrico Nacional, dependiendo del país de la instalación. Consulte las instrucciones y restricciones en la información sobre los equipos utilizados en el sistema de otros fabricantes. El detector no debe instalarse nunca en los siguientes lugares: donde haya muchos gases de escape, cocinas, cerca de chimeneas, calderas, etc. Los detectores de humo no deben utilizarse con protectores de detector a menos que el traje haya sido evaluado y aprobado para este caso. No pinte esta unidad.

Cualquier material extrapolado de este documento o de las instrucciones de Maple Armor u otros materiales que describan el producto con fines promocionales o publicitarios, o cualquier otro propósito, incluyendo la descripción de la aplicación, el uso, la instalación y las pruebas del producto es responsabilidad exclusiva del usuario. En ningún caso la responsabilidad de Maple Armor excederá el precio de compra del producto.





Este módulo puede montarse en superficie o empotrado. El espacio de montaje se muestra en la figura 1.

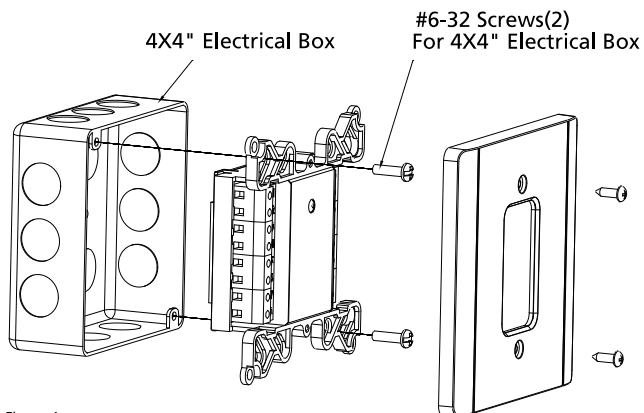


Figura 1

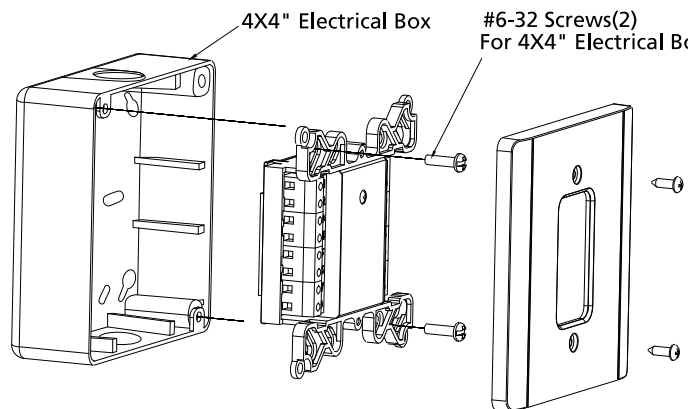


Figura 2

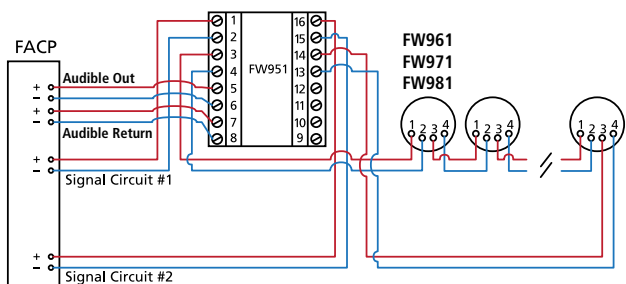


Figura 3 - Class A

Figura 4 - Class B

<b>Voltaje de Funcionamiento</b>	Regulado 16 - 33VDC/FWR
<b>Capacidad Máxima</b>	3A en bucle
<b>Corriente de Reposo</b>	0 mA
<b>Tamaño del Cable</b>	12 a 18AWG
<b>Conformidad</b>	UL 1971, UL 1638. UL 464, ULC-S525, ULC-S526
<b>Ubicación</b>	Sólo para uso interior
<b>Temperatura de funcionamiento</b>	0°C a 49°C (32°F a 120°F)
<b>Humedad de funcionamiento</b>	0% a 93% HR

Partes/Accessorios	Descripción
FW951	Módulo de sincronización

